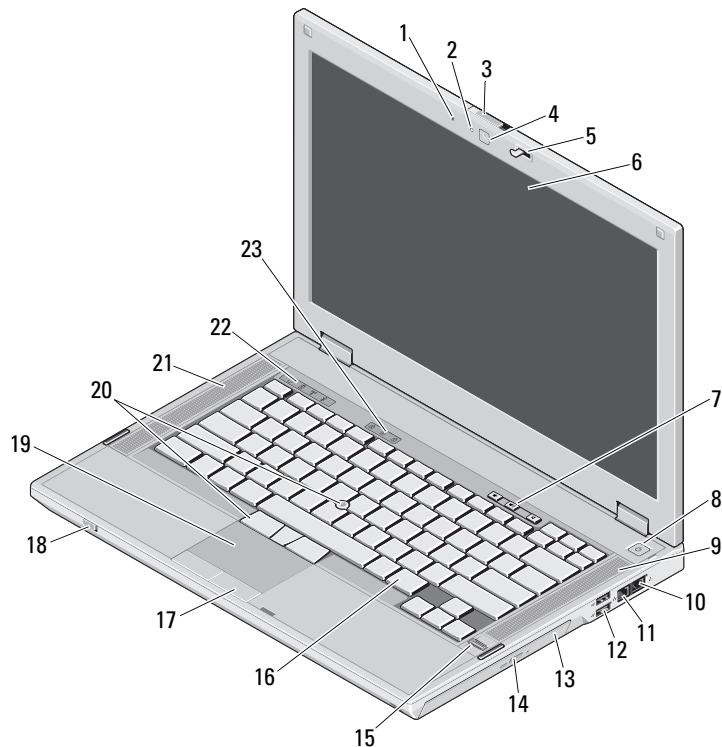


Dell™ Latitude™ E5410/E5510

Informácie o nastavení a funkciách

Latitude E5410 – pohľad spredu



0 výstrahách



VÝSTRAHA: VÝSTRAHA označuje možné poškodenie majetku, zranenie osôb alebo smrť.

- 1 zabudovaný mikrofón
- 2 kontrolka stavu kamery (voliteľ'ná)
- 3 uvoľňovací spínač západky displeja
- 4 kamera (voliteľ'ná)
- 5 západka displeja
- 6 displej
- 7 tlačidlá ovládania hlasitosti
- 8 tlačidlo napájania
- 9 pravý reproduktor
- 10 konektor pre modem (voliteľ'ný)
- 11 sieťový konektor
- 12 konektory rozhrania USB 2.0 (2)
- 13 optická jednotka
- 14 tlačidlo vysunutia pre optickú jednotku
- 15 snímač odtlačkov prstov (voliteľ'ný)
- 16 klávesnica
- 17 tlačidlá dotykového panela
- 18 spínač bezdrôtových rozhraní
- 19 dotykový panel
- 20 zariadenie trackstick a jeho tlačidlá (voliteľ'né)
- 21 ľavý reproduktor
- 22 kontrolky stavu zariadenia
- 23 kontrolky stavu na klávesnici



Regulačné modely: P06G a P05F

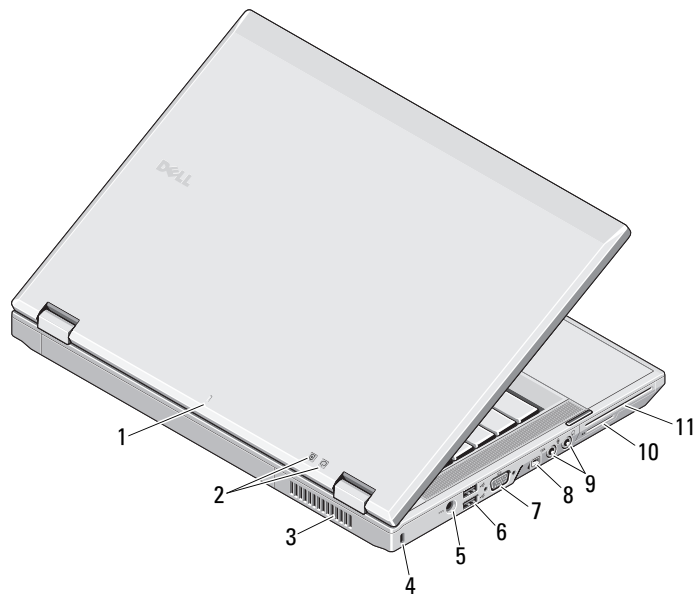
Regulačné typy: P06G001 a P05F001

Máj 2010



OGNCV1A01

Latitude E5410 – pohľad zozadu

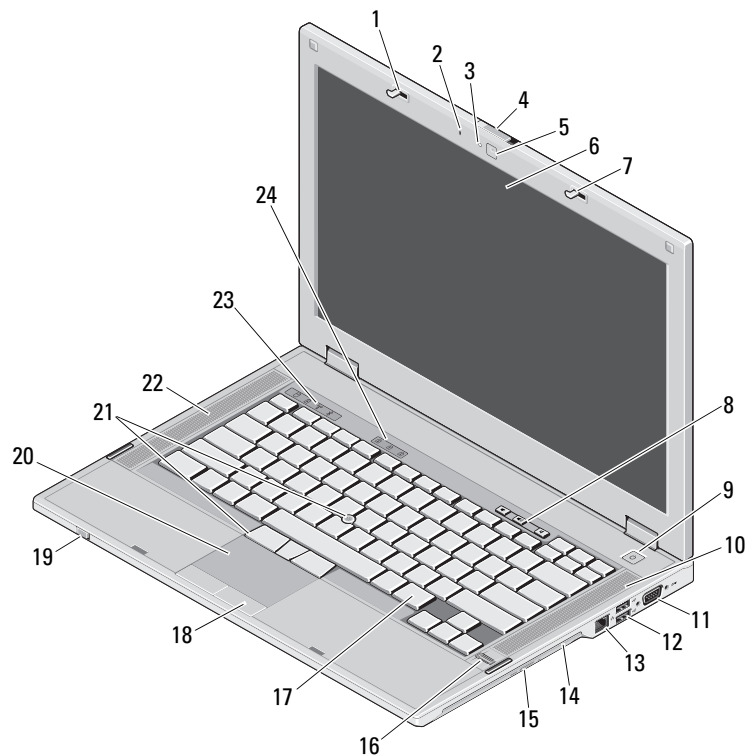


- 1 značka pre zarovnanie dokovania
- 2 kontrolky stavu napájania a batérie
- 3 vetrací prieduch
- 4 zásuvka bezpečnostného kábla
- 5 konektor adaptéra
- 6 konektory rozhrania USB 2.0 (2)
- 7 videokonektor (VGA)
- 8 zásuvka IEEE 1394a
- 9 konektory zvuku
- 10 multimediálne karty
- 11 zásuvka na karty PC Card/smart card/ExpressCard



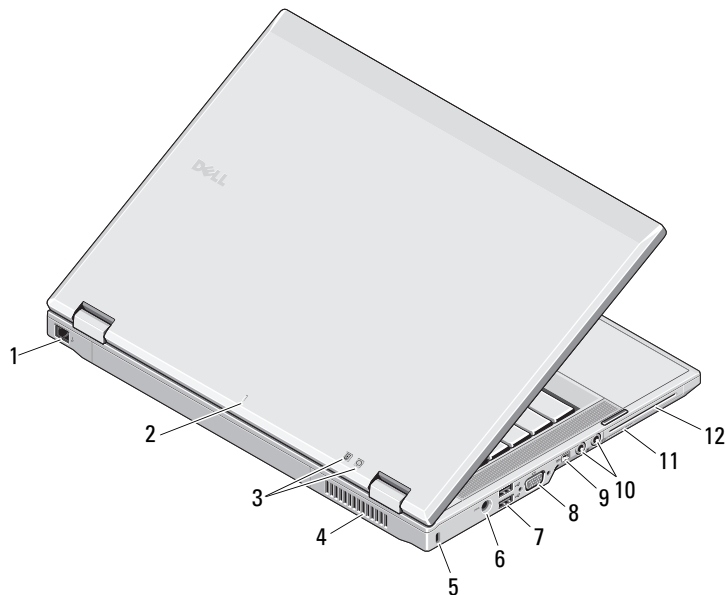
VÝSTRAHA: Vetracie otvory nezakrývajte, nekladajte do nich žiadne predmety a dbajte na to, aby sa v nich neusádzal prach. Keď je počítač Dell v činnosti, nekladajte ho do prostredia s nedostatočným prúdením vzduchu, ako napr. do uzavretej aktovky. Obmedzenie prúdenia vzduchu môže poškodiť počítač alebo spôsobiť požiar. Keď sa počítač zahreje, automaticky sa zapne ventilátor. Hluk ventilátora je normálny stav a neindikuje problém s ventilátorom ani počítačom.

Latitude E5510 – pohľad spredu



- 1 západka displeja
- 2 zabudovaný mikrofón
- 3 kontrolka stavu kamery (voliteľ'ná)
- 4 uvoľňovací spínač západky displeja
- 5 kamera (voliteľ'ná)
- 6 displej
- 7 západka displeja
- 8 tlačidlá ovládania hlasitosti
- 9 tlačidlo napájania
- 10 pravý reproduktor
- 11 sériový konektor
- 12 konektory rozhrania USB 2.0 (2)
- 13 sieťový konektor
- 14 optická jednotka
- 15 tlačidlo vysunutia pre optickú jednotku
- 16 snímač odtlačkov prstov (voliteľ'ný)
- 17 klávesnica
- 18 tlačidlá dotykového panela
- 19 spínač bezdrôtových rozhraní
- 20 dotykový panel
- 21 zariadenie trackstick a jeho tlačidlá (voliteľ'né)
- 22 ľavý reproduktor
- 23 kontrolky stavu zariadenia
- 24 kontrolky stavu na klávesnici

Latitude E5510 – pohľad zozadu



- 1 konektor pre modem (voliteľný)
- 2 značka pre zarovnanie dokovania
- 3 kontrolky stavu napájania a batérie
- 4 vetrací prieduch
- 5 zásuvka bezpečnostného kábla
- 6 konektor adaptéra
- 7 konektory rozhrania USB 2.0 (2)
- 8 videokonektor (VGA)
- 9 zásuvka IEEE 1394a
- 10 konektory zvuku
- 11 multimediálne karty
- 12 zásuvka na karty PC Card/smart card/ExpressCard



VÝSTRAHA: Vetracie otvory nezakrývajte, nekladajte do nich žiadne predmety a dbajte na to, aby sa v nich neusádzal prach. Keď je počítač Dell v činnosti, neukladajte ho do prostredia s nedostatočným prúdením vzduchu, ako napr. do uzavretej aktovky. Obmedzenie prúdenia vzduchu môže poškodiť počítač alebo spôsobiť požiar. Keď sa počítač zahreje, automaticky sa zapne ventilátor. Hluk ventilátora je normálny stav a neindikuje problém s ventilátorom ani počítačom.

Rýchle nastavenie



VÝSTRAHA: Skôr než začnete akýkoľvek z postupov uvedených v tomto oddiele, prečítajte si bezpečnostné pokyny dodané s počítačom. Ďalšie informácie o osvedčených postupoch nájdete na adrese www.dell.com/regulatory_compliance.



VÝSTRAHA: Sieťový adaptér funguje s elektrickými zásuvkami na celom svete. Elektrické zásuvky a rozvodky sa však v jednotlivých krajinách líšia. Používanie nekompatibilného kábla alebo nevhodné pripojenie kábla na elektrickú rozvodku alebo zásuvku môže spôsobiť požiar alebo poškodenie zariadenia.



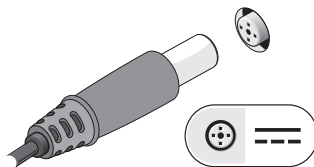
VAROVANIE: Pri odpájaní kábla napájacieho adaptéra od počítača uchopte zástrčku, nie samotný kábel, a silno ju potiahnite, no s citom, aby ste predišli poškodeniu kábla. Pri navíjaní kábla napájacieho adaptéra dodržujte uhol zásuvky na napájacom adaptéri, aby ste predišli poškodeniu kábla.



POZNÁMKA: Niektoré zariadenia nemusia tvoriť súčasť dodávky, ak ste si ich neobjednali.

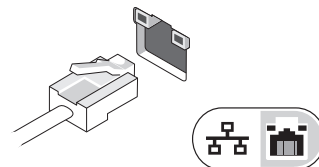
1

Napájací adaptér zapojte do zásuvky napájacieho adaptéra na prenosnom počítači a do elektrickej zásuvky.



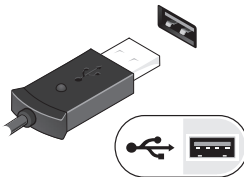
2

Pripojte sieťový kábel (voliteľné).



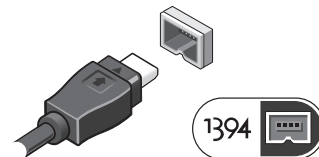
3

Pripojte zariadenia USB, ako napr. myš alebo klávesnica (voliteľné).



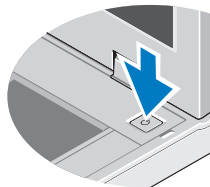
4

Zapojte zariadenia IEEE 1394a, napr. DVD prehrávač (voliteľné).



5

Otvorte obrazovku počítača a zapnite počítač stlačením hlavného spínača.



POZNÁMKA: Odporúča sa, aby ste počítač pred inštalovaním kariet alebo jeho pripojením k dokovaciemu zariadeniu alebo inému externému zariadeniu, napr. tlačiarne, aspoň raz zapli a vypli.

Technické údaje



POZNÁMKA: Ponuka sa môže líšiť v závislosti od regiónu. Ďalšie informácie týkajúce sa konfigurácie počítača získate kliknutím na položku **Štart** → **Pomoc a technická podpora**. Potom vyberte možnosť zobrazenia informácií o počítači.

Informácie o systéme

Typ procesora	Intel® Core™ radu i3, i5, a i7 Intel Celeron™
Súprava obvodov	Intel HM55 Express súprava obvodov

Video

Typ videa	Intel UMA video
Dátová zbernica	integrované video
Radič videa	Intel Graphics Media Accelerator HD

Pamäť

Konektory pamäťových modulov	dve zásuvky SODIMM
Kapacita pamäťového modulu	1 GB, 2 GB, 4 GB, 8 GB
Typ pamäte	DDR3 1 333 MHz SDRAM (s frekvenciou 1 066 MHz)
Minimálna pamäť	1 GB
Maximálna pamäť	8 GB

POZNÁMKA: Len 64-bitové operačné systémy podporujú viac než 4 GB pamäte

Batéria

Typ	4-, 6- alebo 9-článková „inteligentná“ lítium-iónová
Rozmery	
Výška	
4 a 6-článková	19,80 mm (0,78 palca)
9-článková	21,10 mm (0,83 palca)
Šírka	
4 a 6-článková	206 mm (8,11 palca)
9-článková	224 mm (8,82 palca)
Hĺbka	
4 a 6-článková	54 mm (2,12 palca)
9-článková	76 mm (2,99 palca)
Hmotnosť	
4-článková	252 g (0,55 lb)
6-článková	326 g (0,72 lb)
9-článková	487 g (1,07 lb)
Napätie	
4-článková	14,8 V jedn.
6 a 9-článková	11,1 V jedn.
Teplotný rozsah	
V prevádzke	0 °C až 35 °C (32 °F až 95 °F)
Skladovanie	-40 °C až 65 °C (-40 °F až 149 °F)
Gombíková batéria	3 V CR2032 lítiová gombíková batéria

Siet'ový adaptér	
Vstupné napätie	100 V AC–240 V AC
Vstupný prúd (maximálny)	1,5 A
Vstupná frekvencia	50 Hz – 60 Hz
Výstupný výkon	65 W alebo 90 W
Výstupný prúd	
65 W	3,34 A (trvalý)
90 W	4,62 A (trvalý)
Menovité výstupné napätie	19,5 +/- 1,0 V jedn.
Rozmery	
65 W	
Výška	16 mm (0,62 palca)
Šírka	66 mm (2,59 palca)
Dĺžka	127 mm (4,99 palca)
90 W	
Výška	16 mm (0,62 palca)
Šírka	70 mm (2,75 palca)
Dĺžka	147 mm (5,78 palca)
Teplotný rozsah	
V prevádzke	0 °C až 35 °C (32 °F až 95 °F)
Skladovanie	-40 °C až 65 °C (-40 °F až 149 °F)

Fyzikálne údaje		
Výška		
E5410		33,2 mm (1,31 palca)
E5510		33,8 mm (1,33 palca)
Šírka		
E5410		338 mm (13,31 palca)
E5510		371 mm (14,61 palca)
Hĺbka		
E5410		244 mm (9,61 palca)
E5510		250 mm (9,84 palca)
Hmotnosť		
E5410		2,39 kg (5,27 lb)
E5510		2,59 kg (5,70 lb)
Nároky na prostredie		
Teplotný rozsah		
V prevádzke		0 °C až 35 °C (32 °F až 95 °F)
Skladovanie		-40 °C až 65 °C (-40 °F až 149 °F)
Relatívna vlhkosť (maximálna)		
V prevádzke		10 % až 90 % (bez kondenzácie)
Skladovanie		5 % až 95 % (bez kondenzácie)
Nadmorská výška (maximálna)		
V prevádzke		-15,2 m až 3048 m (-50 až 10 000 stôp)
Skladovanie		-15,2 m až 10 668 m (-50 až 35 000 stôp)

Hľadanie ďalších informácií a zdrojov

V dokumentoch s bezpečnostnými pokynmi a predpismi dodaných s počítačom a na stránke o súlade s predpismi na adrese www.dell.com/regulatory_compliance nájdete ďalšie informácie o:

- Overené bezpečnostné postupy
- Záruka
- Zmluvné podmienky
- Zákonné osvedčenie
- Ergonómia
- Licenčná zmluva s koncovým používateľom

Informácie v tejto príručke sa môžu zmeniť bez predchádzajúceho upozornenia.

© 2010 Dell Inc. Všetky práva vyhradené.

Vytlačené v Číne. Vytlačené na recyklovanom papieri.

Reprodukcia týchto materiálov akýmkoľvek spôsobom bez písomného súhlasu spoločnosti Dell Inc. je prísne zakázaná.

Ochranné známky použité v tomto texte: *Dell*, logo *DELL* a *Latitude* sú ochranné známky spoločnosti Dell Inc.; *Intel* je registrovaná ochranná známka a *Celeron* a *Core* sú ochranné známky spoločnosti Intel Corporation v USA a iných krajinách.

Ostatné obchodné značky a obchodné názvy v tejto príručke sa môžu používať ako odkazy na spoločnosti, ktoré si uplatňujú nárok na tieto značky a názvy, alebo ako referencie na ich produkty.

Spoločnosť Dell Inc. sa zrieka akéhokoľvek nároku na vlastníctvo iných, než vlastných ochranných známk a obchodných názvov.